

## SkyLine Pro Four Mixte Pro 8 niveaux 400X600mm - Bakery

REPÈRE # \_\_\_\_\_

MODELE # \_\_\_\_\_

NOM # \_\_\_\_\_

SIS # \_\_\_\_\_

AIA # \_\_\_\_\_

**227952 (ECO101C2AB)**

SkyLine Pro : Four mixte électrique, écran digital, 8 niveaux 600x400 au pas de 80mm, 2 mode de cuisson (programme et manuel), nettoyage automatique

### Description courte

#### Repère No.

- Four mixte avec interface numérique avec sélection guidée.
- Fonction vapeur sans chaudière pour ajouter et retenir l'humidité.
  - Système de distribution d'air OptiFlow pour atteindre une performance maximale avec 5 vitesses de ventilation.
  - SkyClean : système de nettoyage automatique et intégré. 5 cycles automatiques (doux, moyen, fort, extra fort, rinçage uniquement).
  - Modes de cuisson : programmes (un maximum de 100 recettes peuvent être stockées); Manuel; Cycle de cuisson EcoDelta.
  - Mode de sauvegarde automatique pour éviter les temps d'arrêt.
  - Port USB pour télécharger les données HACCP, les programmes et les paramètres software. Connectivité OnE prête.
  - Sonde de température centrale à capteur unique.
  - Porte à double vitrage avec lumières LED.
  - Construction en acier inoxydable.
  - Fourni avec 1 support 400x600 mm, pas de 80 mm.

### Caractéristiques principales

- Interface digitale avec boutons rétroéclairés LED plusieurs niveaux d'intensité lumineuse pour sélection guidée.
- Fonction de cuisson sans chaudière pour ajouter et retenir l'humidité afin d'obtenir des résultats de cuisson de haute qualité et constants.
- Humidificateur automatique (11 réglages) pour générer la vapeur sans surchauffeur. -0 = pas d'humidité -1-2 = humidité faible (pour mijoter des légumes) -3-4 = humidité basse moyenne (pour les légumes en gratin, viandes rôties et poissons) -5-6 = humidité moyenne (pour les petites portions de viande et de poisson) -7-8 = humidité moyenne haute (pour étouffer ou braiser les viandes) -9-10 = haut niveau d'humidité (pour blancher les légumes, faire des cuissons sous-vide et des cuisson bain-marie)
- Cuisson EcoDelta: cuisson à l'aide de sondes en maintenant la différence de température préréglée entre le cœur de l'aliment et la chambre de cuisson.
- Mode Programmes: un maximum de 100 recettes sur 4 phases de cuisson peuvent être stockées dans la mémoire du four pour recréer exactement la même recette à tout moment.
- Ventilation sur 5 vitesses de 300 à 1500 tr / min et rotation inverse pour une régularité optimale. Le ventilateur s'arrête en moins de 5 secondes lorsque la porte est ouverte pour conserver la chaleur dans le four.
- Sonde de température à cœur incluse.
- Fonction de refroidissement rapide et de préchauffage automatique.
- SkyClean: Système de nettoyage automatique et intégré. 5 cycles automatiques (doux, moyen, fort, extra fort, rinçage uniquement).
- 3 types de détergents disponibles: solide, liquide (nécessite un accessoire en option), enzymatique biodégradable.
- GreaseOut: prédisposé pour la vidange et la récupération des graisses, pour un fonctionnement plus sûr (base dédiée en accessoire optionnel).
- Port USB pour télécharger les données HACCP, partager les programmes de cuisson et les configurations. Le port USB permet également de brancher une sonde sous-vide (accessoire en option).
- Connectivité prête pour un accès en temps réel aux appareils connectés via une application spéciale, ainsi que la surveillance HACCP à distance (nécessite un accessoire en option).
- Le mode de sauvegarde avec autodiagnostic est automatiquement activé en cas de défaillance afin d'éviter les temps d'arrêt.
- [NOT TRANSLATED]
- Connectivité prête pour un accès en temps réel aux appareils connectés (nécessite 922748 en option - contactez la société pour plus de détails).
- OptiFlow : système optimisé de distribution d'air pour obtenir des performances maximales en termes d'uniformité de refroidissement/chauffe et de contrôle de la température grâce à une conception spécifique de la chambre.

**APPROBATION:** \_\_\_\_\_

### Construction

- Porte double vitrage avec isolation thermique et structure ouverte, pour que le panneau extérieur reste froid. Le verre intérieur de la porte, monté sur charnières, se dégage facilement pour le nettoyer.
- Chambre interne hygiénique sans soudure avec tous les coins arrondis pour un nettoyage facile.
- Entièrement en inox AISI 304.
- Accès frontal au tableau de commande pour un service facile.
- Certification contre les projections d'eau, IPX5, pour un nettoyage facile.
- Fourni avec 1 structure 400x600 mm, pas de 80 mm.

### TIT\_Sustainability



- Conception centrée sur l'utilisateur avec certification 4 étoiles pour l'ergonomie et la facilité d'utilisation.
- Poignée en forme de V au design ergonomique et ouverture facile avec le coude et les mains libres (modèle et design déposés).

### Accessoires inclus

- 1 X Glissières fixes 600x400, 8 niveaux, PNC 922656 pour four 10 GN1/1

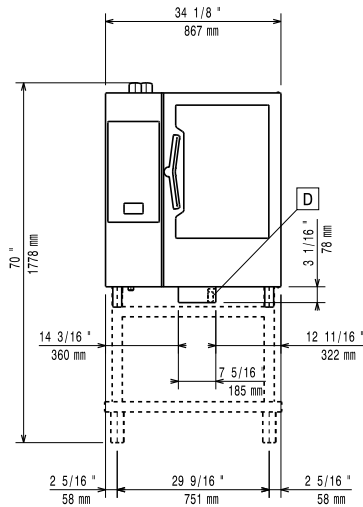
### Accessoires en option

- 4 pieds articulés pour four 6 et 10GN, 100-130mm PNC 922351
- Support glissières pour base de four 6 et 10 GN 1/1, pour base démontée PNC 922382
- - NOTTRANSLATED - PNC 922390
- Structure mobile avec roulettes 10 GN1/1 au pas de 65 mm (standard) PNC 922601
- Structure mobile avec roulettes 8 GN1/1 au pas de 80 mm PNC 922602
- Structure mobile avec roulettes 8 niveaux 600x400 au pas de 80 mm pour four 10 GN1/1 PNC 922608
- Support guide pour structure mobile 6 & 10 GN1/1 PNC 922610
- Support pour fours 6 GN1/1 ou 10 GN1/1 (avec glissières) PNC 922612
- Armoire support neutre pour four 6 GN1/1 et 10 GN1/1 PNC 922614
- Armoire support chauffante avec humidificateur pour four 6 GN1/1 et 10 GN1/1, avec glissières GN1/1 et 600x400 PNC 922615
- Kit externe pour détergents liquides PNC 922618
- Collecteur de graisse pour GN 1/1 et GN 2/1 base placard (chariot avec 2 réservoirs) PNC 922619
- Kit de superposition pour fours électrique 6 GN1/1 sur 6 GN1/1 ou sur 10 GN1/1 PNC 922620
- Kit superposition pour fours 6GN 1/1 gaz sur four 10GN 1/1 gaz PNC 922623
- Chariot pour fours 6 & 10 GN1/1 PNC 922626
- Chariot mobile pour fours 6 GN1/1 ou 10 GN1/1 PNC 922630
- Kit vidange inox (D=50mm) pour fours 6 et 10 GN1/1 PNC 922636
- Kit vidange plastique HT (D=50mm) pour fours 6 et 10 GN1/1 PNC 922637

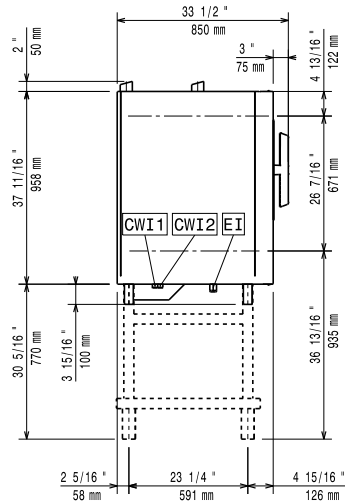
- Chariot avec 2 réservoirs pour collecteur de graisse PNC 922638
- Collecteur de graisse pour base ouverte (chariot avec 2 réservoirs) PNC 922639
- Support mural pour four 10GN 1/1 PNC 922645
- Structure banquet mobile avec roulettes 10 GN1/1 - 30 assiettes au pas de 65 mm PNC 922648
- Structure banquet mobile avec roulettes 10 GN1/1 - 23 assiettes au pas de 85 mm PNC 922649
- Plaque de déshydratation H=20mm, GN 1/1 PNC 922651
- Plaque de déshydratation plate, GN 1/1 PNC 922652
- Base ouverte pour four 6 ou 10GN 1/1, base démontée PNC 922653
- Glissières fixes 600x400, 8 niveaux, pour four 10 GN1/1 PNC 922656
- Bouclier thermique pour fours superposés 6 GN1/1 sur 10 GN1/1 PNC 922661
- Bouclier thermique pour fours 10 GN1/1 PNC 922663
- Kit de conversion gaz naturel à GPL PNC 922670
- Kit de conversion gaz GPL à gaz naturel PNC 922671
- Cheminée pour fours mixtes gaz PNC 922678
- Structure fixe 10 GN1/1 et 600x400mm PNC 922685
- 4 PIEDS REGLABLES POUR FOURS 6&10 GN - 100-115MM PNC 922688
- Glissières (droites et gauches) supplémentaires pour supports 6 & 10 GN1/1 PNC 922690
- 4 pieds ajustables pour fours 6/10 GN, 100-115mm PNC 922693
- Structure mobile avec support pour collecteur de graisse 922639 - pour four 10GN 1/1 - Pas 64mm PNC 922694
- Panier support pour piétement ouvert pour bidon de détergent PNC 922699
- Glissières 600x400 pour support ouvert ou placard neutre PNC 922702
- Roulettes spéciales pour kit superposition fours PNC 922704
- Crochet pour agneau et cochon jusque 12kg, pour four GN 1/1 PNC 922709
- Grille de cuisson marquage croisé PNC 922713
- Porte sonde pour liquides PNC 922714
- Hotte sans odeur avec ventil pour four 6 et 10 GN1/1 électrique PNC 922718
- Hotte sans odeur avec ventil pour fours superposés 6+6 ou 6+10 GN1/1 électrique PNC 922722
- Hotte à condensation avec ventil pour four 6 ou 10 GN 1/1 électrique PNC 922723
- Hotte à condensation avec ventil pour fours superposés 6+6 ou 6+10 GN 1/1 électrique PNC 922727
- Hotte avec ventil pour four 6 ou 10 GN 1/1 PNC 922728
- Hotte avec ventil pour four superposés 6+6 ou 6+10 GN 1/1 PNC 922732
- Hotte SANS ventil pour four 6 et 10 GN 1/1 PNC 922733

- Hotte SANS ventil pour fours superposés 6+6 ou 6+10 GN 1/1 PNC 922737
- Glissières fixes 8GN 1/1, pas de 85mm (pour four 10GN1/1) PNC 922741
- Glissières fixes 8GN 2/1, pas de 85mm (pour four 10GN2/1) PNC 922742
- 4 pieds ajustables pour fours 6/10 GN, 230-290mm PNC 922745
- Support pour cuisson statique, H=100mm PNC 922746
- Plaque double utilisation : nervurée 1 face, lisse 1 face, format 600x400mm PNC 922747
- - NOT TRANSLATED - PNC 922752
- - NOT TRANSLATED - PNC 922773
- Kit for installation of electric power peak management system for 6 & 10 GN Oven PNC 922774
- - NOT TRANSLATED - PNC 922776
- Kit adaptation nouveau four 6 GN1/1 ou 10 GN 1/1 sur ancien pietement PNC 930217

Avant

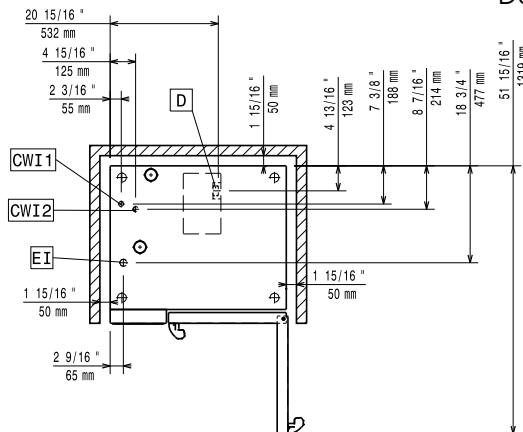


Côté



CWI1 = Raccordement eau froide  
 CWI2 = Raccordement eau froide 2  
 D = Vidange  
 DO = Tuyau de trop plein  
 EI = Connexion électrique

Dessus



### Électrique

**Voltage :**  
 227952 (ECOIE101C2AB) 380-415 V/3N ph/50-60 Hz  
**Puissance de raccordement** 19 kW  
**Puissance de raccordement** 20.3 kW  
**Circuit breaker required**

### Eau

**Raccordement eau "FCW" :** 3/4"  
**Pression, bar min/max :** 1-6 bar  
**Vidange "D" :** 50mm  
**Température maximale d'arrivée d'eau à l'entrée:** 30 °C  
**Dureté :** 5 °fH / 2.8 °dH  
**Chlorures :** <10 ppm  
**Conductivité:** >50 µS/cm  
**Electrolux Professional** recommends the use of treated water, based on testing of specific water conditions.  
 Please refer to user manual for detailed water quality information.

### Installation

**Clearance:** Clearance: 5 cm rear and right hand sides.  
**Suggested clearance for service access:** 50 cm left hand side.

### Capacité

**GN :** 8 - 400x600  
**Capacité maxi de chargement :** 45 kg

### Informations générales

**Ferrage porte :**  
**Largeur extérieure** 867 mm  
**Profondeur extérieure** 775 mm  
**Hauteur extérieure** 1058 mm  
**Poids net :** 130 kg  
**Poids brut :** 150 kg  
**Volume brut :** 1.06 m<sup>3</sup>

### Certifications ISO

**ISO Standards:** ISO 9001; ISO 14001; ISO 45001; ISO 50001